

# Ambrogio QUAD Elite

MD-CO-RO-42- Rev. 1.1 - 15/09/2021 - Ambrogio QUAD Elite

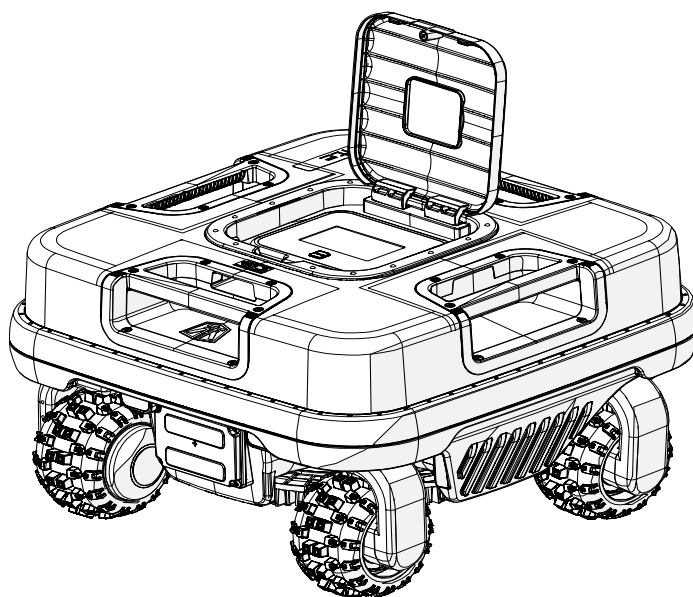
Spare Parts Catalogue

Previous Revision 1.0  
Current Revision 1.1  
From 2021-09

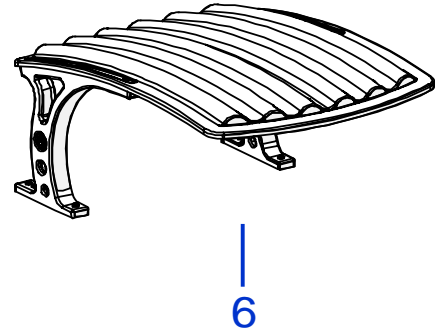
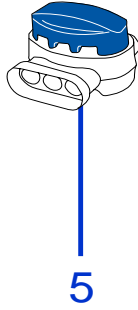
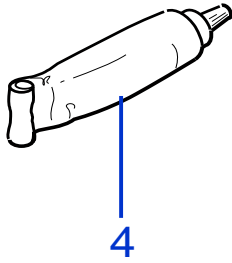
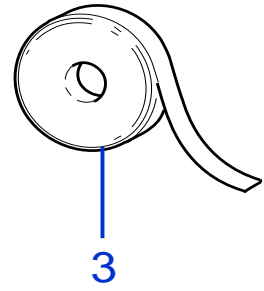
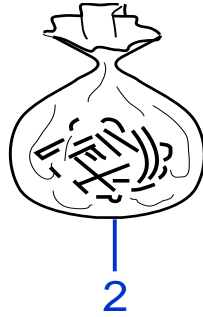
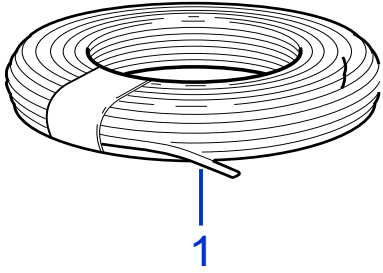
Models Type Included

B095ELO

Elite



**Price List. Only for Italy. Delivery cost not included**  
Listino al pubblico. Trasporto non incluso



Tav. **01** **0**  
 Tab.  
 Taf.

(\*) Prezzo soggetto a scontistica diversa .(\*) Price with a different discount  
 Prezzo 22% IVA Inclusa. Price with 22% VAT Included.  
 Prezzo senza IVA. Price without VAT

Rif.	Code	Qt.in Robot		(IT) Descrizione * (GB) Description	MOQ	Net Price	Public Price
1	CS_E0002OS	1	MT 100	Cavo - Cable	1	51,70	63,07
1	CS_E0002	1	MT 150	Cavo - Cable	1	77,20	94,18
1	CS_E0002_3	1	MT 300	Cavo - Cable	1	156,10	190,44
1	CS_E0002_5	1	MT 500	Cavo - Cable	1	265,00	323,30
1	CS_E0002_10	1	MT 1000	Cavo - Cable	1	530,10	646,72

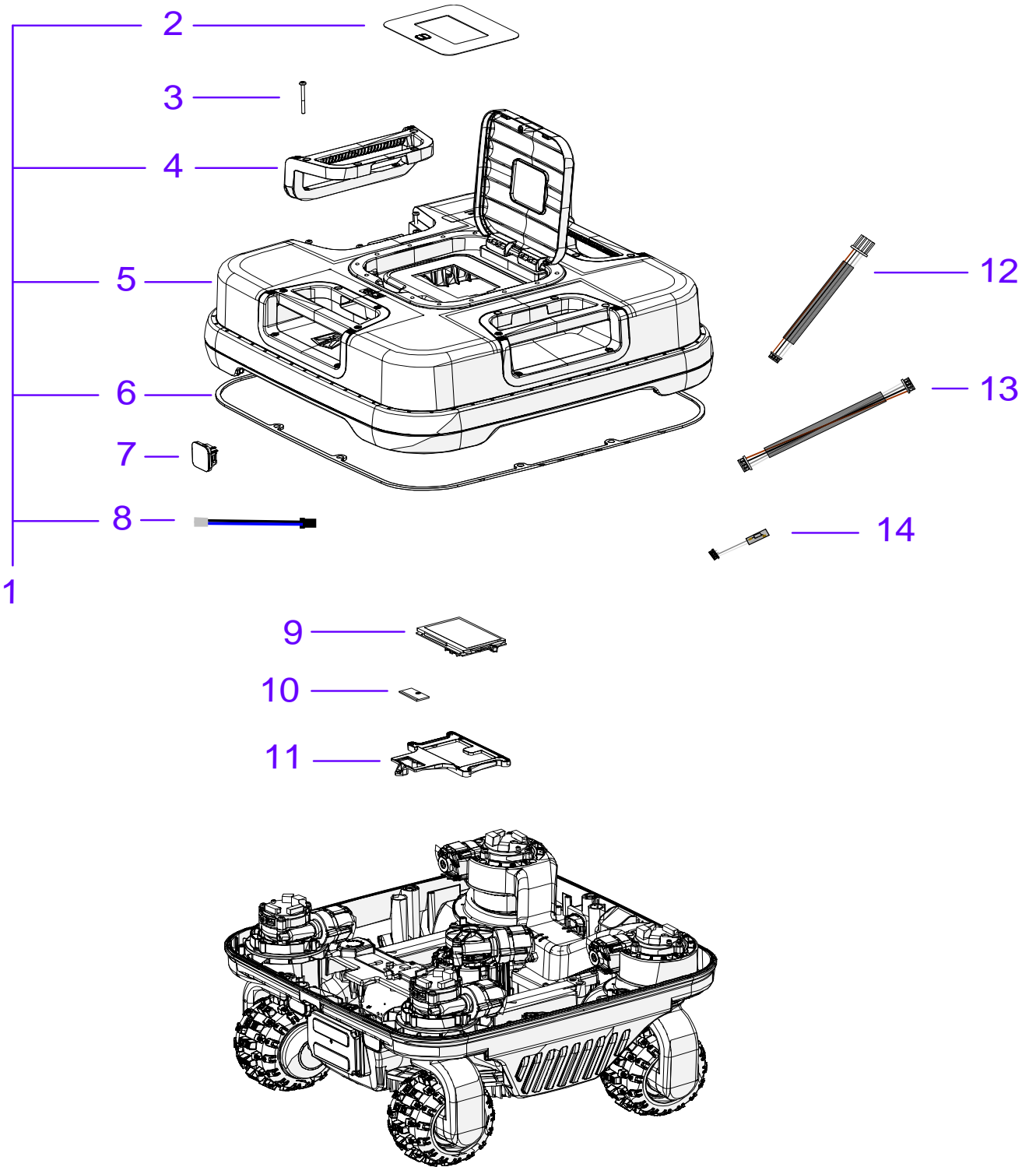
**Consegna in 60 giorni dall'ordine - Delivery Time 60 days from order date**

2	200A00100A	0-1	(100 Pz )	Conf. Chiodi - Nails Bag	1	12,30	15,01
2	200A00200A	0-1	(200 Pz )	Conf. Chiodi - Nails Bag	1	22,70	27,69
3	CS_C0111	0		Nastro Agglomerante - Stretch Electrical Tape	1	26,90	32,82
4	CS_C0109	0	200 Gr	Grasso - Grease	1	21,30	25,99
5	200A00003	1		(3pcs) - Connettore - Connector	1	5,00	6,10
5	200A00001	0		(10pcs) - Connettore - Connector	1	14,30	17,45
5	200A00050	0		(50pcs) - Connettore - Connector	1	59,30	72,35
6	075Z45800A	0		Copertura base di ricarica - Docking station cover	1	to enduser	206,18 *

Solo per rivenditori  
 Only for dealer

Code	(IT) Descrizione * (GB) Description	MOQ	Net Price
CS_BT_USB	Convertitore USB-Bluetooth - USB-Bluetooth Converter	1	48,00 No discount *

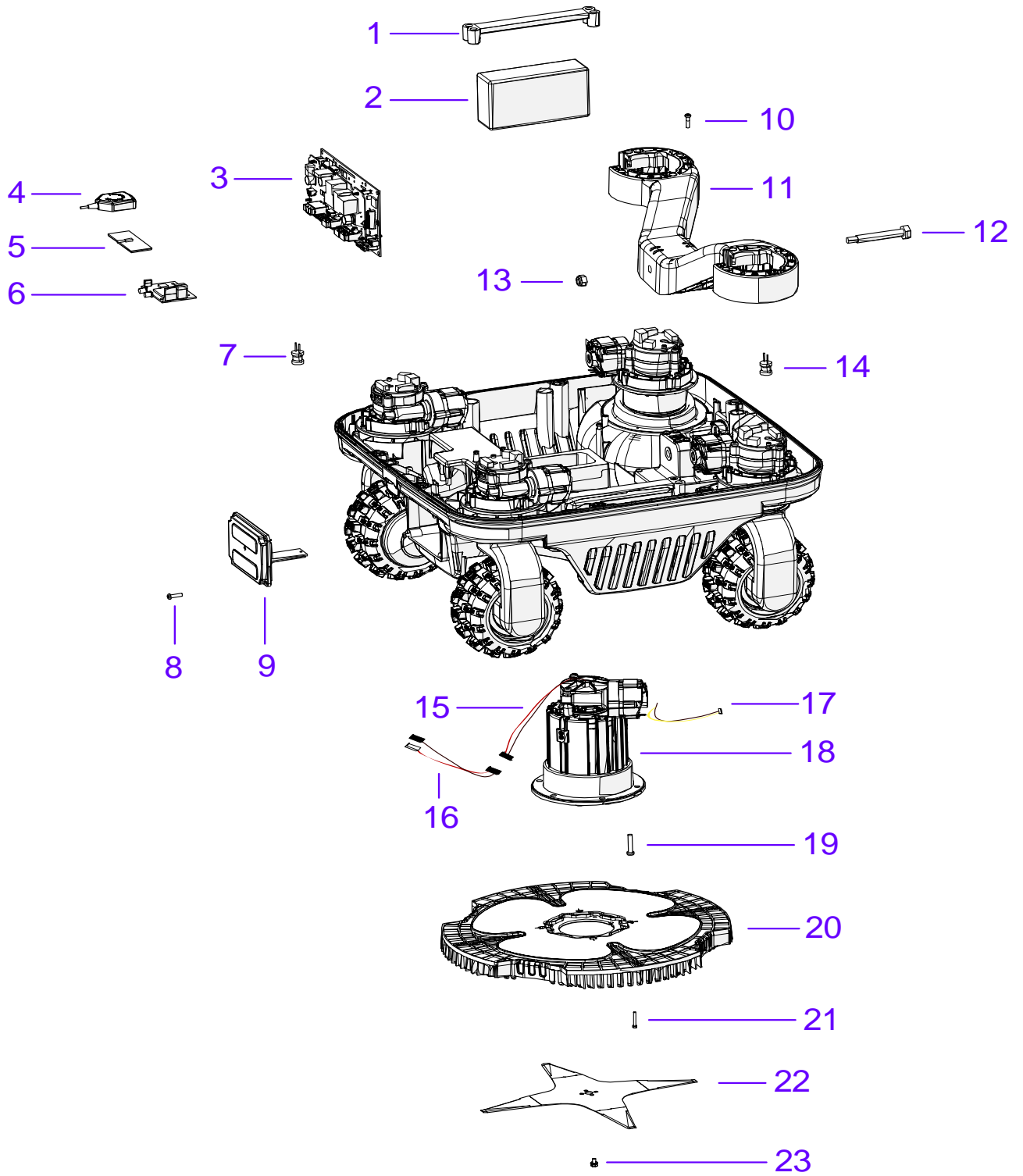




Tav. **02** **0**  
 Tab.  
 Taf.

(\*) Prezzo soggetto a scontistica diversa .(\*) Price with a different discount  
 Prezzo 22% IVA Inclusa. Price with 22% VAT Included.  
 Prezzo senza IVA. Price without VAT

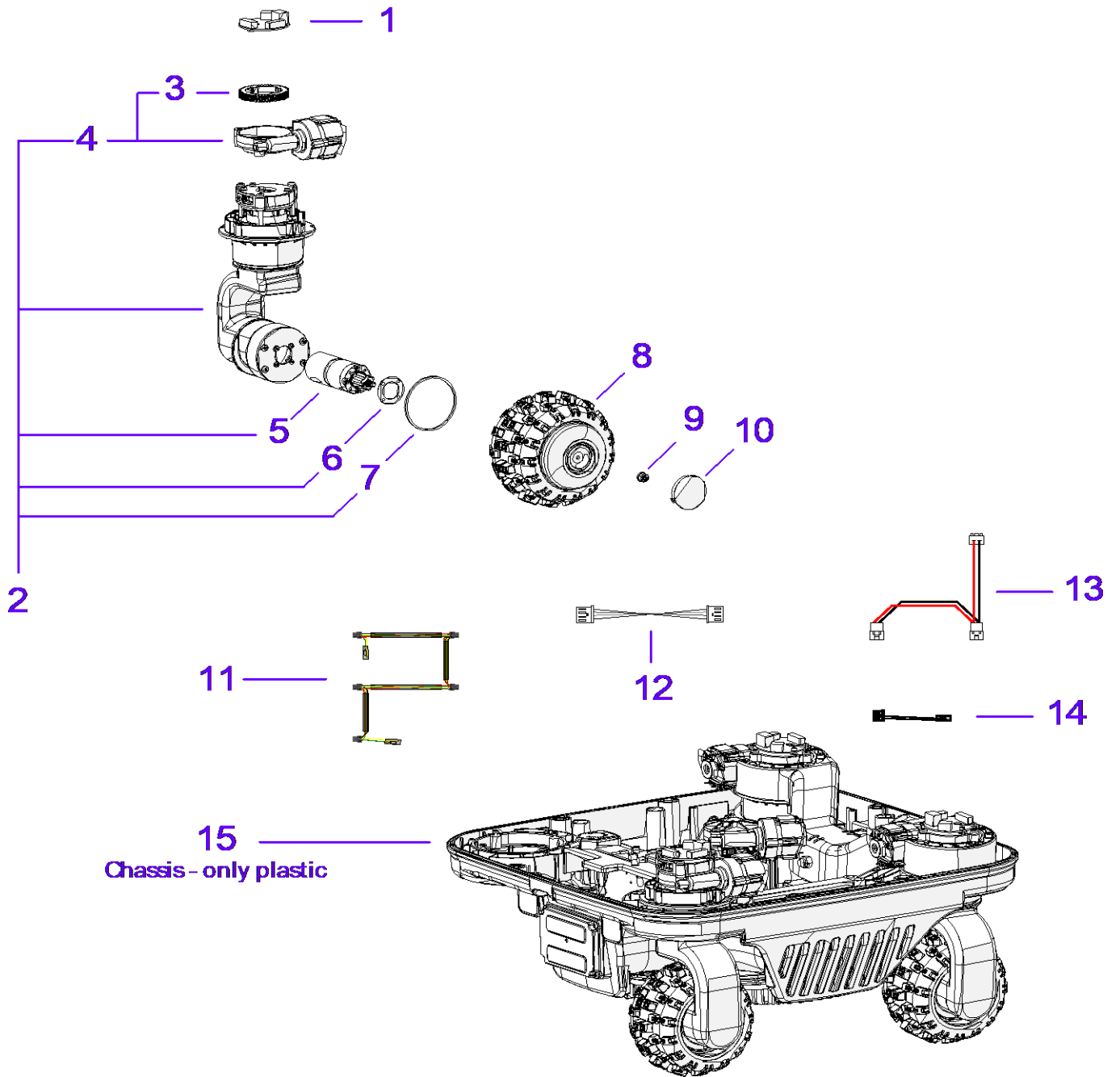
Rif.	Code	Qt.in Robot		(IT) Descrizione * (GB) Description	MOQ	Net Price	Public Price
1	075Z57500B_R	1	Ambrogio	Assieme calotta QUAD Ambrogio - Cap set QUAD Ambrogio	1	204,00	248,88
2	075Z54300A_R	1		Tastiera display QUAD - Keyboard QUAD	1	27,90	34,04
3	C02560	8		Vite Torx M4x45 - Torx screw M4x45	10	10,10	12,32
4	075Z52800A_R	4		Maniglia QUAD - Handle QUAD	1	8,40	10,25
5	075Z53000A_R	1	Ambrogio	Calotta con paraurti - Cover with bumper	1	102,90	125,54
6	075Z51700A	1		Guarnizione - Gasket	1	13,70	16,71
7	075Z54700A_R	4		PCB Radar - PCB Radar	1	168,00	204,96
8	CB010_L30	1		Cablaggio sensore pioggia - Rain sensor Cabling	1	4,80	5,86
9	075E01700A_R	1		Display touch - Display touch	1	158,80	193,74
10	075E02800A_R	1		Sensore tasto STOP - STOP button sensor	1	19,70	24,03
11	075Z53400A_R	1		Supposto display - Display support	1	7,60	9,27
12	075CB05.03	1		Cablaggio AM4000 - Radar - Cabling AM4000 - Radar	1	3,90	4,76
13	075CB06.03	1		Cablaggio Radar - Radar -	1	11,80	14,40
14	075CB07.01	1		Terminatore CAN Radar - Radar CAN Terminator	1	2,10	2,56



Tav. **03**      **0**  
 Tab.  
 Taf.

(\*) Prezzo soggetto a scontistica diversa .(\*) Price with a different discount  
 Prezzo 22% IVA Inclusa. Price with 22% VAT Included.  
 Prezzo senza IVA. Price without VAT

Rif.	Code	Qt.in Robot	(IT) Descrizione * (GB) Description	MOQ	Net Price	Public Price
1	051Z14700A	2	Staffa batteria - battery bracket	1	7,00	8,54
2	075Z60900A	2	Batteria - Battery	1	to enduser	179,00 *
3	075E02500A_R	1	Scheda madre QUAD - QUAD motherboard	1	477,90	583,04
4	01219_R	1	Antenna GPS - GPS Antenna	1	31,50	38,43
5	C02455_R	1	Antenna GSM - GSM Antenna	1	9,70	11,83
6	015E00800A_R	1	Modulo Connect 2G - Connect Module 2G	1	231,00	281,82
7	110E00700A	2	Bobina - Coil	1	42,00	51,24
8	C02548	4	Vite Torx 4X16-A2 - Torx screw 4X16-A2	10	8,20	10,00
9	075Z50100A_R	1	Modulo contatto ricarica - Contact recharge module	1	35,70	43,55
10	C02356	14	Vite Torx 4X16-A2 - Torx screw 4X16-A2	10	6,30	7,69
11	075Z50500A_R	1	Bilanciere - Balancer	1	36,00	43,92
12	075Z49000A	1	Perno cerniera - Hinge pin	1	5,00	6,10
13	C01486	1	Dado M8 - Nut M8	10	4,20	5,12
14	051E01400A	2	Bobina - Coil	1	42,00	51,24
15	051CB05.00	1	Cablaggio motore - Motor wiring	1	15,00	18,30
16	051CB04.01	1	Adattatore cablaggio motore - Motor cabling adapter	1	19,30	23,55
17	400CB03.01	1	Alzalama cablaggio - Blade raiser wiring	1	12,80	15,62
18	075Z57300A_R	1	Assieme motore lama - Blade motor assembly	1	294,00	358,68
19	C02547	6	Vite Torx 5X25-A2 - Torx screw 5X25-A2	10	4,20	5,12
20	075Z51300A_R	1	Protezione lama - Blade guard	1	44,10	53,80
21	C02172	4	Vite - Screw	10	2,10	2,56
22	075Z56500A_R	1	Lama piegata 4 punte - 4 knife blade	1	28,30	34,53
23	C00212	4	Vite - Screw	100	20,50	25,01

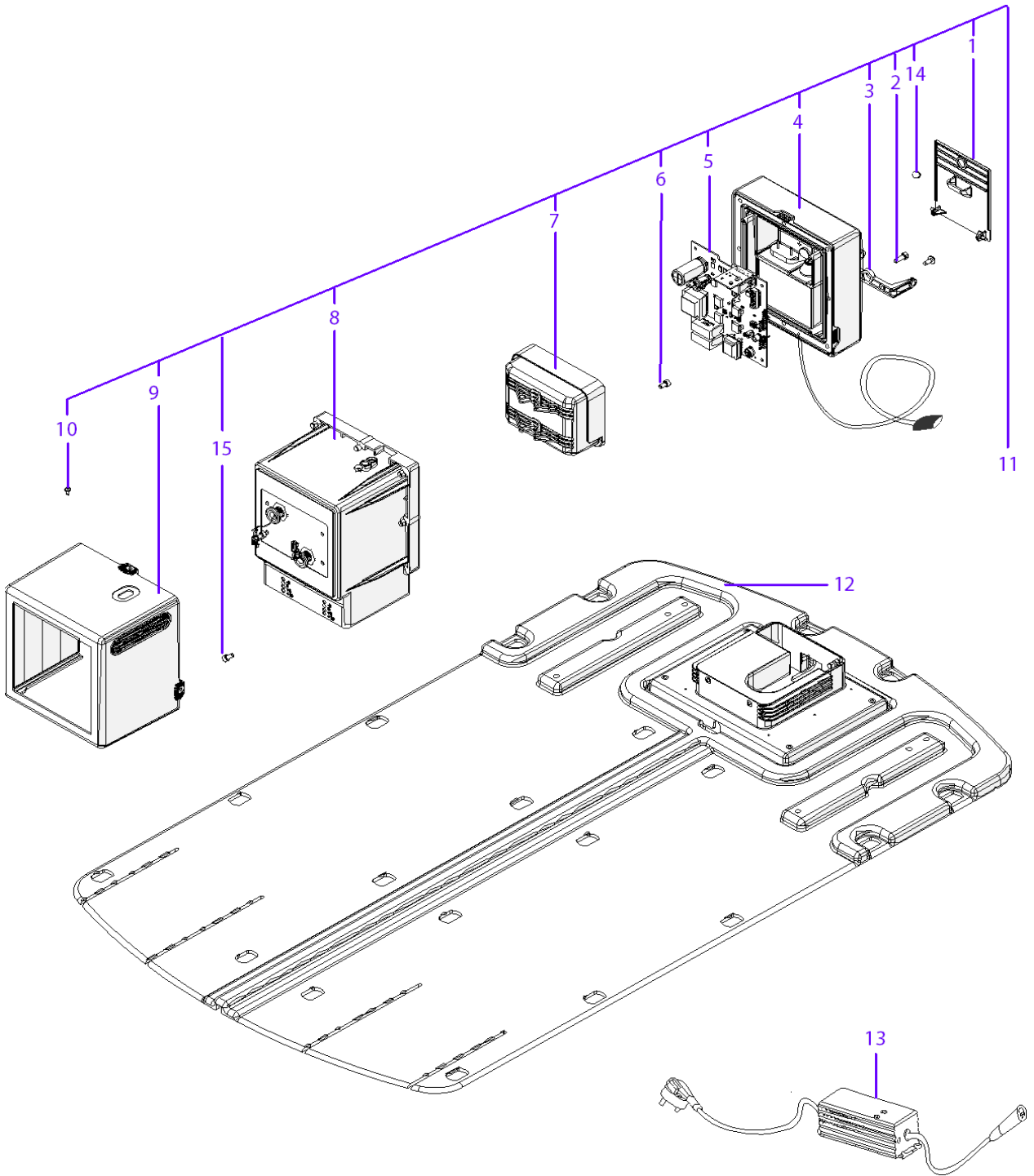




Tav. **04**      **0**  
 Tab.  
 Taf.

(\*) Prezzo soggetto a scontistica diversa .(\*) Price with a different discount  
 Prezzo 22% IVA Inclusa. Price with 22% VAT Included.  
 Prezzo senza IVA. Price without VAT

Rif.	Code	Qt.in Robot	(IT) Descrizione * (GB) Description	MOQ	Net Price	Public Price
1	075E02000A_R	4	Scheda driver - Driver board	1	132,30	161,41
2	075Z47500B_R	4	Assieme modulo ruota - Wheel module assembly	1	195,30	238,27
3	075Z48400A	4	Ruota dentata - Gear	1	5,00	6,10
4	075Z48600A_R	4	Motore sterzo - Steering motor	1	79,80	97,36
5	075Z60400A_R	4	Motore ruota - Wheel motor	1	68,30	83,33
6	015Z14700A	4	Guarnizione - Gasket	10	11,60	14,15
7	015Z14800B	4	Guarnizione - Gasket	10	6,30	7,69
8	075Z49700B_R	4	Ruota trazione - Traction wheel	1	39,90	48,68
9	C00128	4	Dado - Nut	10	4,20	5,12
10	075Z51900A	4	Tappo ruota - Wheel plug	1	2,40	2,93
11	075CB01.03	1	Cabl. CAN driver - AM4000 - CAN cable - driver to AM4000	1	31,00	37,82
12	042CB01.01	2	Cablaggio - Wire	1	4,30	5,25
13	050CB01.01	1	Cablaggio batteria - Battery cable	1	7,60	9,27
14	110E01100A	1	Cablaggio Terminazione CAN - CAN termination cable	1	4,20	5,12
15	075Z53500A_R	1	Scocca - Chassis	1	113,40	138,35



Tav. **05**      **0**  
 Tab.  
 Taf.

(\*) Prezzo soggetto a scontistica diversa .(\*) Price with a different discount  
 Prezzo 22% IVA Inclusa. Price with 22% VAT Included.  
 Prezzo senza IVA. Price without VAT

Rif.	Code	Qt.in Robot	(IT) Descrizione * (GB) Description	MOQ	Net Price	Public Price
1	042Z37200A	1	Coperchio posteriore - Back cap	1	9,50	11,59
2	C02172	8	Vite - Screw	10	2,10	2,56
3	042Z24500A	1	Fermacavo - Cable clamp	1	3,40	4,15
4	042Z27300A	1	Chiusura base ricarica - Docking Station Closing	1	73,50	89,67
5	042E00500A	1	Trasmittitore - Trasmittiter	1	127,10	155,06
6	C02224	4	Vite - Screw	10	2,10	2,56
7	042Z24800A	1	Gruppo contatti ricarica - Recharging contact group	1	60,90	74,30
8	042Z44500A	1	Torretta base di ricarica - Docking Station Tower	1	46,20	56,36
9	042Z53000A	1	Copertura torretta - Tower cover	1	8,40	10,25
10	C02244	3	Vite - Screw	10	2,10	2,56
11	042Z26500A	1	Box trasmettitore (Bianco) - Transmitter box (White)	1	231,00	281,82
12	042Z52800A	1	Pianale - Floor	1	88,20	107,60
13	ELG-240-30	1	(8A) Caricabatteria - Battery Charger	1	138,60	169,09
14	042Z32000A	1	Magnete - Magnet	1	3,20	3,90
15	C00908	2	Vite - screw	10	2,10	2,56